

Injektionspumpen

WEBAC® IP 2K-F1 **CE**

- Die WEBAC® IP 2K-F1 ist eine druckluftbetriebene 2K-Doppelkolbenpumpe zur Verarbeitung von WEBAC Acrylatgelen. Die hohe Dosiergenauigkeit und der spezielle Mischkopf ermöglichen ein sicheres Arbeiten.

Anwendungsgebiete

- Schleierinjektion
- Vergelung innerhalb der Bausubstanz
- nachträgliche Horizontalsperre
- Baugrundinjektion
- Bodenverfestigung

Verwendung für

- Acrylatgele

Eigenschaften

- MV 1 : 1
- baustellentaugliche, robuste Bauweise
- regelbarer Druck
- hohe Dosiergenauigkeit
- pneumatisch betrieben
- Pumpe aus Edelstahl
- hohe Fördermenge
- separate Spülpumpe
- leichte Reinigung
- wartungsfreundlich



WEBAC-Chemie GmbH
Fahrenberg 22
22885 Barsbüttel
Tel. +49 40 67057-0
Fax +49 40 6703227
info@webac.de

www.webac.de

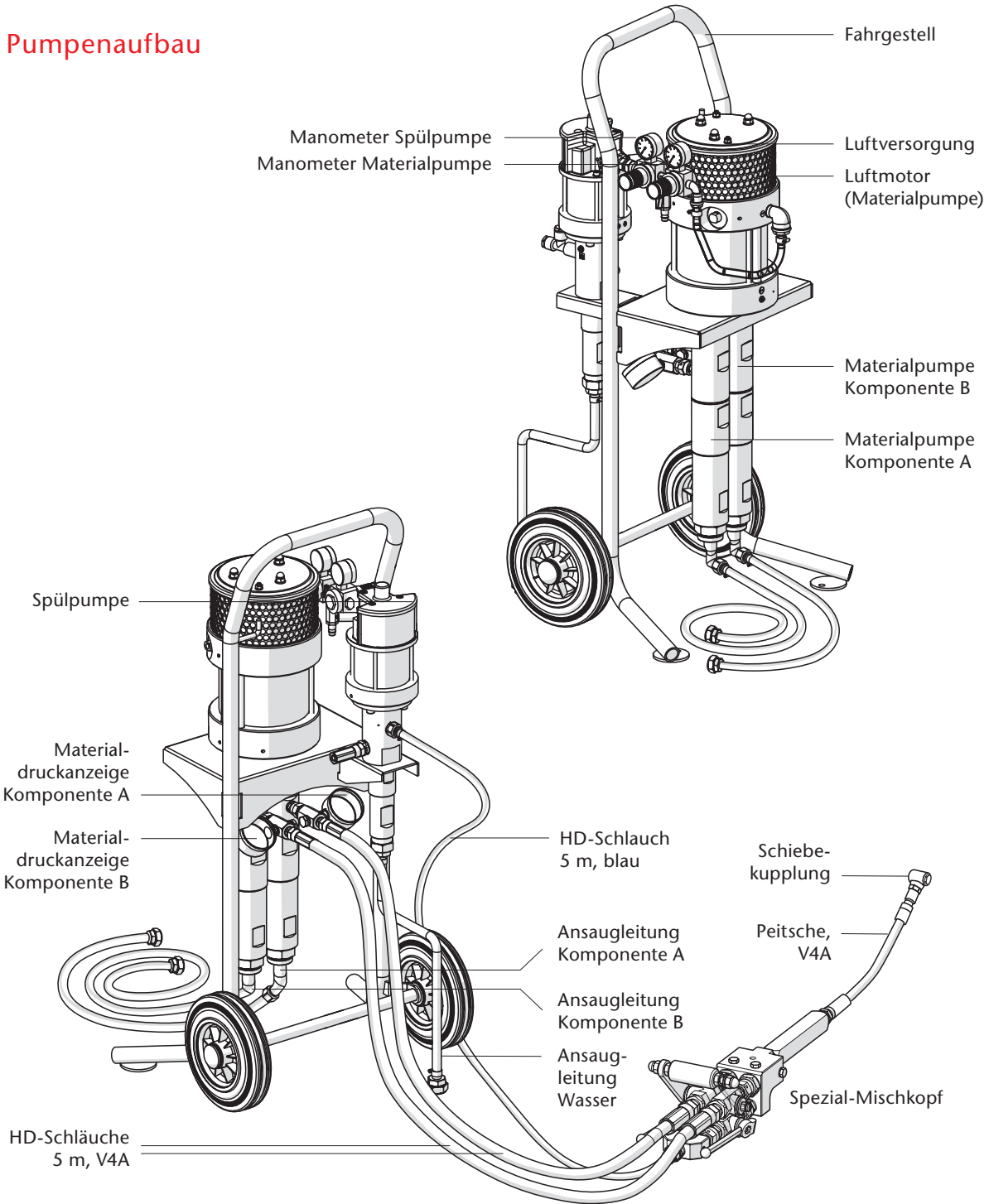
Technisches Merkblatt

Diese Technische Information soll Sie nach dem heutigen Stand unserer Kenntnisse unverbindlich informieren, hierzu erteilte Auskünfte unserer Mitarbeiter sind ebenfalls unverbindlich. Da uns die exakten chemischen, technischen und physikalischen Bedingungen der konkreten Anwendung nicht bekannt sind, befreien diese Angaben den Anwender nicht von der eigenen Prüfung der Produkte bzw. Verfahren hinsichtlich ihrer Eignung für die beabsichtigte Anwendung und stellen somit keine Zusicherung der Eignung für einen bestimmten Zweck dar. Für die Einhaltung von Vorschriften und Auflagen bei der Anwendung ist der Anwender verantwortlich. © WEBAC-Chemie GmbH. Version 03/17

Injektionspumpen

WEBAC® IP 2K-F1 CE

Pumpenaufbau



WEBAC-Chemie GmbH
 Fahrenberg 22
 22885 Barsbüttel
 Tel. +49 40 67057-0
 Fax +49 40 6703227
 info@webac.de

www.webac.de

Technisches Merkblatt

Diese Technische Information soll Sie nach dem heutigen Stand unserer Kenntnisse unverbindlich informieren, hierzu erteilte Auskünfte unserer Mitarbeiter sind ebenfalls unverbindlich. Da uns die exakten chemischen, technischen und physikalischen Bedingungen der konkreten Anwendung nicht bekannt sind, befreien diese Angaben den Anwender nicht von der eigenen Prüfung der Produkte bzw. Verfahren hinsichtlich ihrer Eignung für die beabsichtigte Anwendung und stellen somit keine Zusicherung der Eignung für einen bestimmten Zweck dar. Für die Einhaltung von Vorschriften und Auflagen bei der Anwendung ist der Anwender verantwortlich. © WEBAC-Chemie GmbH. Version 03/17

Injektionspumpen

WEBAC® IP 2K-F1 CE

WEBAC®

Technische Parameter	Werte
Druckübersetzung	ca. 25 : 1
max. Förderleistung bei freiem Durchfluss	ca. 14 l/min
Förderleistung je Doppelhub	ca. 80 cm ³
max. Lufteingangsdruck/ Sicherheitsventil	8 bar
höchstzulässiger Betriebsdruck	200 bar
Luftbedarf	ca. 300 – 400 l/min
max. Materialtemperatur	ca. 80 °C
Abmessungen (LxBxH)	ca. 55x50x100 cm
Gewicht	ca. 47 kg

WEBAC-Chemie GmbH
Fahrenberg 22
22885 Barsbüttel
Tel. +49 40 67057-0
Fax +49 40 6703227
info@webac.de

www.webac.de

Bedienung

Informationen über den Betrieb der Injektionspumpe entnehmen Sie bitte dem Handbuch.

Reinigung

- Reinigen der Injektionspumpe mit Wasser
- detaillierte Hinweise entnehmen Sie bitte der Betriebsanleitung der Injektionspumpe

Lagerung

- Injektionspumpe stets aufrecht lagern
- bei längeren Betriebspausen ist das gereinigte Pumpensystem mit Hydrauliköl (wasserfrei) zu befüllen

Technisches Merkblatt

Diese Technische Information soll Sie nach dem heutigen Stand unserer Kenntnisse unverbindlich informieren, hierzu erteilte Auskünfte unserer Mitarbeiter sind ebenfalls unverbindlich. Da uns die exakten chemischen, technischen und physikalischen Bedingungen der konkreten Anwendung nicht bekannt sind, befreien diese Angaben den Anwender nicht von der eigenen Prüfung der Produkte bzw. Verfahren hinsichtlich ihrer Eignung für die beabsichtigte Anwendung und stellen somit keine Zusicherung der Eignung für einen bestimmten Zweck dar. Für die Einhaltung von Vorschriften und Auflagen bei der Anwendung ist der Anwender verantwortlich. © WEBAC-Chemie GmbH. Version 03/17

Injektionspumpen

WEBAC® IP 2K-F1



Übersicht: Pumpen und ihre Anwendungsgebiete

	Mauerwerks- abdichtung	Gelinjektion (Schleierinjektion)	Bauwerks- verfestigung	Rissanierung	Fugenabdichtung	Baudenkmal- pflege	Baugruben- abdichtung	Kanalsanierung	Bodenverfestigung
1K-Pumpen	WEBAC® IP EasyPro	✓		✓	✓	✓		✓	✓
	WEBAC® IP 1K-F3	✓		✓	✓	✓		✓	✓
	WEBAC® HP 100	✓		✓	✓	✓			
	WEBAC® HP 250	✓		✓	✓	✓			
	WEBAC® HEP 1001	✓		✓	✓	✓			
2K-Pumpen	WEBAC® IP 2K-F1	✓	✓		✓		✓	✓	✓
	WEBAC® IP 2K-F2	✓		✓		✓	✓	✓	✓
	WEBAC® HP 50 2K	✓		✓	✓	✓			

WEBAC-Chemie GmbH
 Fahrenberg 22
 22885 Barsbüttel
 Tel. +49 40 67057-0
 Fax +49 40 6703227
 info@webac.de

www.webac.de

Arbeitsschutz

Bei der Verarbeitung dieses Produktes sind die Schutzvorschriften der gewerblichen Berufsgenossenschaften und die Sicherheitsdatenblätter der WEBAC zu beachten. Die Sicherheitsdatenblätter gemäß Verordnung (EG) Nr. 1907/2006 (REACH) müssen allen Personen zugänglich sein, die für Arbeitssicherheit, Gesundheitsschutz sowie für den Umgang mit den Materialien verantwortlich sind. Weitere Informationen siehe gesondertes Merkblatt „Arbeitsschutz“ im WEBAC Produktkatalog oder auf www.webac.de.

Entsorgung

Unter Beachtung der Annahmebedingungen können Leergebinde über die Interseroh Dienstleistungs GmbH entsorgt werden. Eine Rücknahme am Produktionsstandort oder in den Auslieferungslagern erfolgt nicht. Detaillierte Hinweise entnehmen Sie bitte dem gesonderten Merkblatt „Hinweise zur Entsorgung und Rückgabe von WEBAC Verpackungen“ im WEBAC Produktkatalog oder auf www.webac.de sowie den Sicherheitsdatenblättern.

► Technisches Merkblatt

Diese Technische Information soll Sie nach dem heutigen Stand unserer Kenntnisse unverbindlich informieren, hierzu erteilte Auskünfte unserer Mitarbeiter sind ebenfalls unverbindlich. Da uns die exakten chemischen, technischen und physikalischen Bedingungen der konkreten Anwendung nicht bekannt sind, befreien diese Angaben den Anwender nicht von der eigenen Prüfung der Produkte bzw. Verfahren hinsichtlich ihrer Eignung für die beabsichtigte Anwendung und stellen somit keine Zusicherung der Eignung für einen bestimmten Zweck dar. Für die Einhaltung von Vorschriften und Auflagen bei der Anwendung ist der Anwender verantwortlich. © WEBAC-Chemie GmbH. Version 03/17