

Injektionspumpen

**WEBAC® IP 2K-F2 CE**

- ▶ Die WEBAC® IP 2K-F2 ist eine druckluftbetriebene 2K-Doppelkolbenpumpe, speziell zur Verarbeitung von Polyurethan- und Epoxidharzen im Mischungsverhältnis 1 : 1. Sie kann durch Wechsel des Mischkopfes auch zur Verarbeitung von WEBAC® 2260 eingesetzt werden.

**Anwendungsgebiete**

- Baugrubenabdichtung
- Baugrundinjektion/Bodenverfestigung
- Hohlraumverfüllung
- nachträgliche Horizontalsperre
- Kanalsanierung

**Verwendung für**

- PUR Injektionsschaumharze
- PUR Kombi-Injektionsharze
- PUR Injektionsharze
- PUR Gießschaumharze

**Eigenschaften**

- MV 1 : 1
- baustellentaugliche, robuste Bauweise
- regelbarer Druck
- wahlweise verschiedene Anschlussysteme
- hohe Dosiergenauigkeit
- pneumatisch betrieben
- kontinuierliche Förderung
- hohe Fördermenge
- leichte Reinigung
- wartungsfreundlich



WEBAC-Chemie GmbH  
Fahrenberg 22  
22885 Barsbüttel  
Tel. +49 40 67057-0  
Fax +49 40 6703227  
info@webac.de

[www.webac.de](http://www.webac.de)

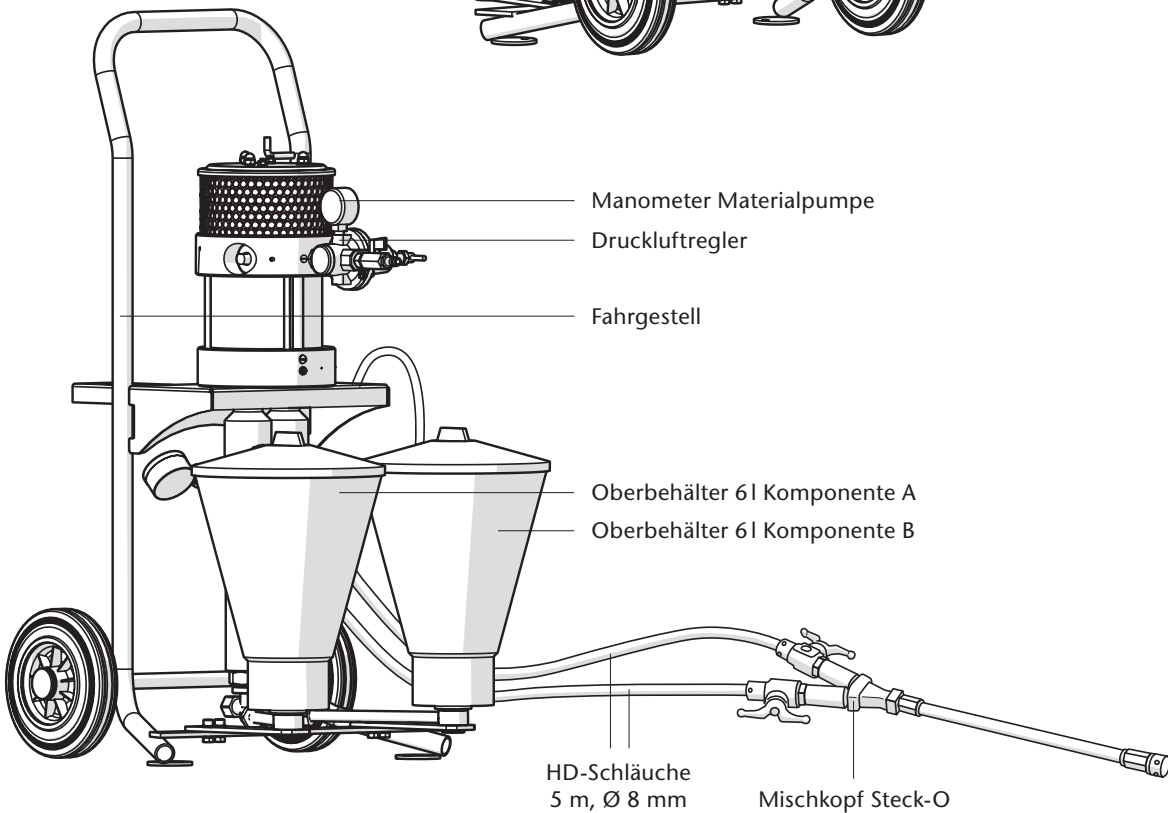
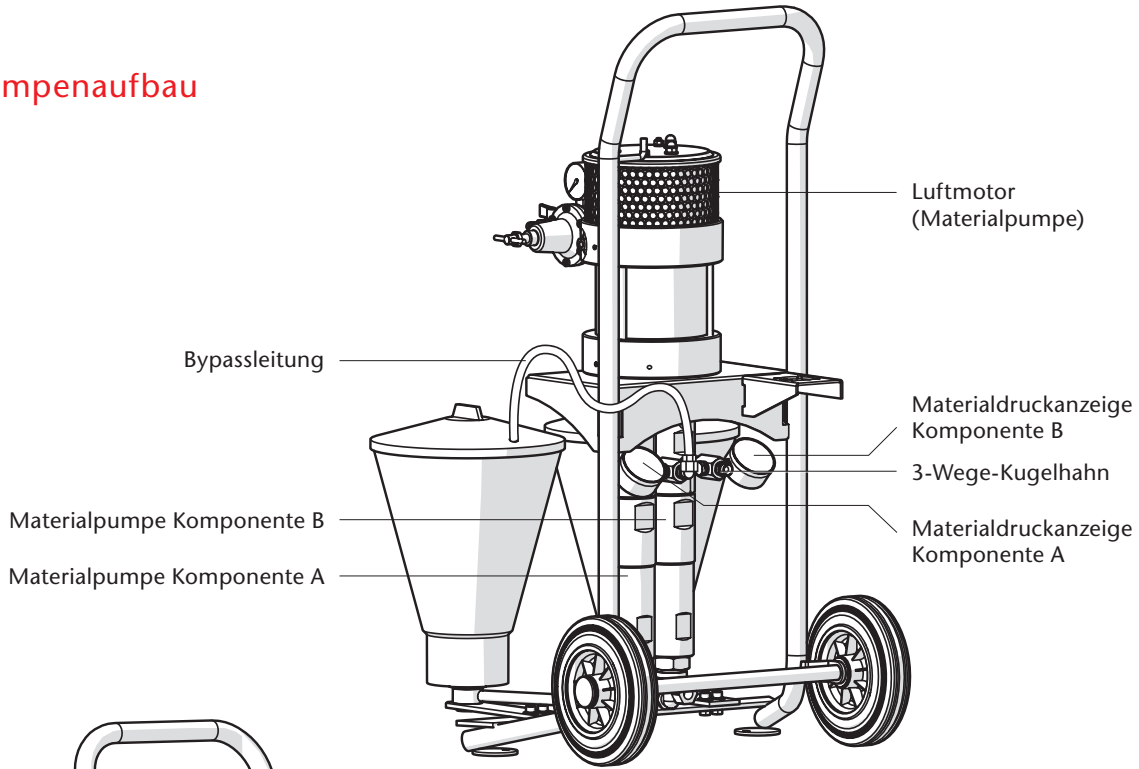
**Technisches Merkblatt**

Diese Technische Information soll Sie nach dem heutigen Stand unserer Kenntnisse unverbindlich informieren, hierzu erteilte Auskünfte unserer Mitarbeiter sind ebenfalls unverbindlich. Da uns die exakten chemischen, technischen und physikalischen Bedingungen der konkreten Anwendung nicht bekannt sind, befreien diese Angaben den Anwender nicht von der eigenen Prüfung der Produkte bzw. Verfahren hinsichtlich ihrer Eignung für die beabsichtigte Anwendung und stellen somit keine Zusicherung der Eignung für einen bestimmten Zweck dar. Für die Einhaltung von Vorschriften und Auflagen bei der Anwendung ist der Anwender verantwortlich. © WEBAC-Chemie GmbH. Version 03/17

Injektionspumpen

## WEBAC® IP 2K-F2 CE

### Pumpenaufbau



WEBAC-Chemie GmbH  
 Fahrenberg 22  
 22885 Barsbüttel  
 Tel. +49 40 67057-0  
 Fax +49 40 6703227  
 info@webac.de

[www.webac.de](http://www.webac.de)

### Technisches Merkblatt

Diese Technische Information soll Sie nach dem heutigen Stand unserer Kenntnisse unverbindlich informieren, hierzu erteilte Auskünfte unserer Mitarbeiter sind ebenfalls unverbindlich. Da uns die exakten chemischen, technischen und physikalischen Bedingungen der konkreten Anwendung nicht bekannt sind, befreien diese Angaben den Anwender nicht von der eigenen Prüfung der Produkte bzw. Verfahren hinsichtlich ihrer Eignung für die beabsichtigte Anwendung und stellen somit keine Zusicherung der Eignung für einen bestimmten Zweck dar. Für die Einhaltung von Vorschriften und Auflagen bei der Anwendung ist der Anwender verantwortlich. © WEBAC-Chemie GmbH. Version 03/17

# Injektionspumpen

## WEBAC® IP 2K-F2 CE

# WEBAC®

Technische Parameter	Werte
Druckübersetzung	ca. 15 : 1
max. Förderleistung bei freiem Durchfluss	ca. 25 l/min
Förderleistung je Doppelhub	ca. 144 cm <sup>3</sup>
max. Lufteingangsdruck/ Sicherheitsventil	8 bar
höchstzulässiger Betriebsdruck	120 bar
Luftbedarf	ca. 300 – 400 l/min
max. Materialtemperatur	ca. 80 °C
Abmessungen (LxBxH)	ca. 68x55x100 cm
Gewicht	ca. 54 kg

WEBAC-Chemie GmbH  
Fahrenberg 22  
22885 Barsbüttel  
Tel. +49 40 67057-0  
Fax +49 40 6703227  
info@webac.de

[www.webac.de](http://www.webac.de)

### Bedienung

Informationen über den Betrieb der Injektionspumpe entnehmen Sie bitte dem Handbuch.

### Reinigung

- Reinigen der Injektionspumpe mit **WEBAC® Reiniger A**
- Technisches Merkblatt des verwendeten Reinigers beachten
- detaillierte Hinweise entnehmen Sie bitte der Betriebsanleitung der Injektionspumpe

### Lagerung

- Injektionspumpe stets aufrecht lagern
- bei längeren Betriebspausen ist das gereinigte Pumpensystem mit Hydrauliköl (wasserfrei) zu befüllen

## Technisches Merkblatt

Diese Technische Information soll Sie nach dem heutigen Stand unserer Kenntnisse unverbindlich informieren, hierzu erteilte Auskünfte unserer Mitarbeiter sind ebenfalls unverbindlich. Da uns die exakten chemischen, technischen und physikalischen Bedingungen der konkreten Anwendung nicht bekannt sind, befreien diese Angaben den Anwender nicht von der eigenen Prüfung der Produkte bzw. Verfahren hinsichtlich ihrer Eignung für die beabsichtigte Anwendung und stellen somit keine Zusicherung der Eignung für einen bestimmten Zweck dar. Für die Einhaltung von Vorschriften und Auflagen bei der Anwendung ist der Anwender verantwortlich. © WEBAC-Chemie GmbH. Version 03/17

# Injektionspumpen

## WEBAC® IP 2K-F2



### Übersicht: Pumpen und ihre Anwendungsgebiete

	Mauerwerks- abdichtung	Gelinjektion (Schleierinjektion)	Bauwerks- verfestigung	Rissanierung	Fugenabdichtung	Baudenkmal- pflege	Baugruben- abdichtung	Kanalsanierung	Bodenverfestigung
<b>1K-Pumpen</b>	WEBAC® IP EasyPro	✓		✓	✓	✓		✓	✓
	WEBAC® IP 1K-F3	✓		✓	✓	✓		✓	✓
	WEBAC® HP 100	✓		✓	✓	✓			
	WEBAC® HP 250	✓		✓	✓	✓			
	WEBAC® HEP 1001	✓		✓	✓	✓			
<b>2K-Pumpen</b>	WEBAC® IP 2K-F1	✓	✓		✓		✓	✓	✓
	WEBAC® IP 2K-F2	✓		✓		✓	✓	✓	✓
	WEBAC® HP 50 2K	✓		✓	✓	✓			

WEBAC-Chemie GmbH  
 Fahrenberg 22  
 22885 Barsbüttel  
 Tel. +49 40 67057-0  
 Fax +49 40 6703227  
 info@webac.de

[www.webac.de](http://www.webac.de)

### Arbeitsschutz

Bei der Verarbeitung dieses Produktes sind die Schutzvorschriften der gewerblichen Berufsgenossenschaften und die Sicherheitsdatenblätter der WEBAC zu beachten. Die Sicherheitsdatenblätter gemäß Verordnung (EG) Nr. 1907/2006 (REACH) müssen allen Personen zugänglich sein, die für Arbeitssicherheit, Gesundheitsschutz sowie für den Umgang mit den Materialien verantwortlich sind. Weitere Informationen siehe gesondertes Merkblatt „Arbeitsschutz“ im WEBAC Produktkatalog oder auf [www.webac.de](http://www.webac.de).

### Entsorgung

Unter Beachtung der Annahmebedingungen können Leergebinde über die Interseroh Dienstleistungs GmbH entsorgt werden. Eine Rücknahme am Produktionsstandort oder in den Auslieferungslagern erfolgt nicht. Detaillierte Hinweise entnehmen Sie bitte dem gesonderten Merkblatt „Hinweise zur Entsorgung und Rückgabe von WEBAC Verpackungen“ im WEBAC Produktkatalog oder auf [www.webac.de](http://www.webac.de) sowie den Sicherheitsdatenblättern.

### ► Technisches Merkblatt

Diese Technische Information soll Sie nach dem heutigen Stand unserer Kenntnisse unverbindlich informieren, hierzu erteilte Auskünfte unserer Mitarbeiter sind ebenfalls unverbindlich. Da uns die exakten chemischen, technischen und physikalischen Bedingungen der konkreten Anwendung nicht bekannt sind, befreien diese Angaben den Anwender nicht von der eigenen Prüfung der Produkte bzw. Verfahren hinsichtlich ihrer Eignung für die beabsichtigte Anwendung und stellen somit keine Zusicherung der Eignung für einen bestimmten Zweck dar. Für die Einhaltung von Vorschriften und Auflagen bei der Anwendung ist der Anwender verantwortlich. © WEBAC-Chemie GmbH. Version 03/17