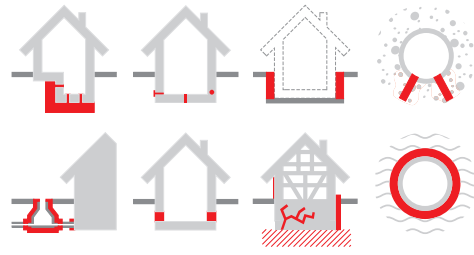


Injektionsgele

WEBAC® 240



- ▶ WEBAC® 240 ist ein Polyacrylatgel zur Bauwerks- und Fugenabdichtung, speziell für die Schleierinjektion. Durch ein multifunktionell einsetzbares Baukastensystem werden verschiedene Spezialanwendungen ermöglicht.

Anwendungsgebiete

WEBAC. 240

- Schleierinjektion
- Baugrundverfestigung und -abdichtung
- Horizontalsperre
- Fugenhintergelung
- Bauwerksabdichtung in der Konstruktion
- Microtunneling

WEBAC. 240 + Bseal I

- Abdichtung von beschädigten Bahnen- und Folienabdichtungen
 - im erdberührten Bereich
 - in Tunneln, Kanälen, Schächten, Brücken und Kellern
- Abdichtung von Ringspalten bei Tübbingbauweise
- Fugenhintergelung

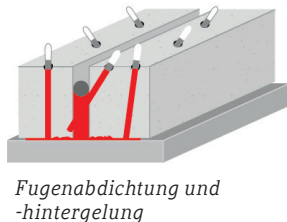
WEBAC. 240 + Bseal II

- Abdichtung von Ringspalten bei Tübbingbauweise
- Schleierinjektion
- Sanierung von schadhaften Abdichtungen im erdberührten Bereich
- Fugenhintergelung

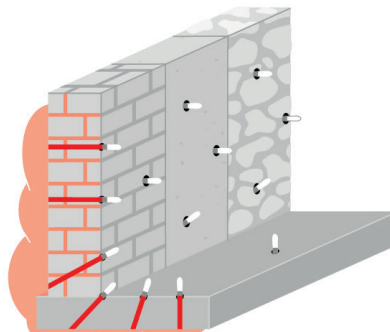
WEBAC-Chemie GmbH
 Fahrenberg 22
 22885 Barsbüttel
 Tel. +49 40 67057-0
 Fax +49 40 6703227
 info@webac.de

www.webac.de

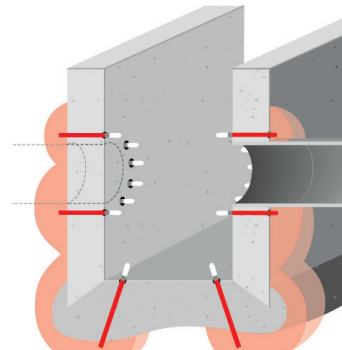
Anwendungsbeispiele



Fugenabdichtung und -hintergelung



Schleierinjektion



Schleierinjektion bei Rohrdurchführungen

*CE-Leistungserklärung 1504-5 für quellfähiges Füllen in Kombination mit WEBAC. 240 Bseal I

Technisches Merkblatt

Diese Technische Information soll Sie nach dem heutigen Stand unserer Kenntnisse unverbindlich informieren, hierzu erteilte Auskünfte unserer Mitarbeiter sind ebenfalls unverbindlich. Da uns die exakten chemischen, technischen und physikalischen Bedingungen der konkreten Anwendung nicht bekannt sind, befreien diese Angaben den Anwender nicht von der eigenen Prüfung der Produkte bzw. Verfahren hinsichtlich ihrer Eignung für die beabsichtigte Anwendung und stellen somit keine Zusicherung der Eignung für einen bestimmten Zweck dar. Für die Einhaltung von Vorschriften und Auflagen bei der Anwendung ist der Anwender verantwortlich. © WEBAC-Chemie GmbH. Version 12/18

Injektionsgele

WEBAC® 240 CE* U

Spezielle Eigenschaften

WEBAC. 240

- festelastisch; absorbiert dynamische und mechanische Belastungen
- Reaktionsverhalten einstellbar
- wasserquellend
- effizienter Materialeinsatz
- chloridfrei
- umweltgerecht mit allg. bauaufsichtlicher Zulassung nach DIBt*

WEBAC. 240 + Bseal I

- polymerverstärkt
- sehr haftstark auf trockenen, feuchten und nassen Untergründen sowie auf Membranen und Folienmaterialien
- hohe Formstabilität
- begrenzte Quellung
- sehr geringer Volumenverlust bei Trocknung
- salzreduziert

WEBAC. 240 + Bseal II

- polymerverstärkt
- sehr elastisch, bruchfrei verformbar
- lange Topfzeit
- hohe Zähigkeit
- geringe Quellung
- geringer Volumenverlust bei Trocknung
- salzreduziert
- Reaktionszeit einstellbar

WEBAC®

WEBAC-Chemie GmbH
Fahrenberg 22
22885 Barsbüttel
Tel. +49 40 67057-0
Fax +49 40 6703227
info@webac.de

www.webac.de

*gilt für B-Konzentration 2%

Technisches Merkblatt

Diese Technische Information soll Sie nach dem heutigen Stand unserer Kenntnisse unverbindlich informieren, hierzu erteilte Auskünfte unserer Mitarbeiter sind ebenfalls unverbindlich. Da uns die exakten chemischen, technischen und physikalischen Bedingungen der konkreten Anwendung nicht bekannt sind, befreien diese Angaben den Anwender nicht von der eigenen Prüfung der Produkte bzw. Verfahren hinsichtlich ihrer Eignung für die beabsichtigte Anwendung und stellen somit keine Zusicherung der Eignung für einen bestimmten Zweck dar. Für die Einhaltung von Vorschriften und Auflagen bei der Anwendung ist der Anwender verantwortlich. © WEBAC-Chemie GmbH. Version 12/18

Injektionsgele

WEBAC® 240



WEBAC®

Technische Parameter		WEBAC® 240	
Mischungsverhältnis		Komp. A A1 : A2 20 : 1 GT	Komp. B Wasser : B-Pulverkonzentrat 98 : 2 GT
		A : B 1 : 1 VT	
Dichte, 20 °C (DIN ISO 2811)	Komp. A1 Komp. A2 Komp. B	ca. 1,2 g/cm ³ ca. 0,95 g/cm ³ ca. 1,0 g/cm ³	
Verarbeitungstemperatur Bauteil und Material		> 1 °C	
Mischviskosität (WEBAC Prüfvorschrift angelehnt an DIN ISO 3219)		23 °C ca. 6 mPa·s	12 °C ca. 10 mPa·s
Reaktionszeit bei 2 % B-Konz. Fließgrenze · fest		20 °C ca. 40 s · ca. 75 s	10 °C ca. 100 s · ca. 180 s
Reißfestigkeit · Reißdehnung 24 h (in Folie), 21 °C (DIN ISO 527)		ca. 0,06 N/mm ² · ca. 220 %	
Dichtigkeit (DIN EN 14068)		> 2 bar	
Brandprüfung (DIN 4102)		B2 nach DIN 4102-1, 6.2	
Expositionsszenarien nach REACH		branchenübliche Verarbeitung bewertet	

WEBAC-Chemie GmbH
 Fahrenberg 22
 22885 Barsbüttel
 Tel. +49 40 67057-0
 Fax +49 40 6703227
 info@webac.de

www.webac.de

Die angegebenen Daten sind unter Laborbedingungen ermittelte Werte, die einer gewissen Schwankungsbreite unterliegen. Je nach Objektsituation können sich in der Praxis Abweichungen ergeben.

*CE-Leistungserklärung 1504-5 für quellfähiges Füllen in Kombination mit WEBAC® 240 Bseal I

Technisches Merkblatt

Diese Technische Information soll Sie nach dem heutigen Stand unserer Kenntnisse unverbindlich informieren, hierzu erteilte Auskünfte unserer Mitarbeiter sind ebenfalls unverbindlich. Da uns die exakten chemischen, technischen und physikalischen Bedingungen der konkreten Anwendung nicht bekannt sind, befreien diese Angaben den Anwender nicht von der eigenen Prüfung der Produkte bzw. Verfahren hinsichtlich ihrer Eignung für die beabsichtigte Anwendung und stellen somit keine Zusicherung der Eignung für einen bestimmten Zweck dar. Für die Einhaltung von Vorschriften und Auflagen bei der Anwendung ist der Anwender verantwortlich. © WEBAC-Chemie GmbH. Version 12/18

Injektionsgele

WEBAC® 240 CE* U

WEBAC®

Technische Parameter

		WEBAC® 240						
		B-Konzentration	5 °C	10 °C	15 °C	20 °C	25 °C	30 °C
Fließgrenze	0,5 %	ca. 420 s	ca. 340 s	ca. 185 s	ca. 120 s	ca. 78 s	ca. 63 s	
	1,0 %	ca. 250 s	ca. 185 s	ca. 102 s	ca. 70 s	ca. 44 s	ca. 34 s	
	1,5 %	ca. 165 s	ca. 125 s	ca. 72 s	ca. 48 s	ca. 35 s	ca. 23 s	
	2,0 %*	ca. 135 s	ca. 100 s	ca. 60 s	ca. 40 s	ca. 27 s	ca. 19 s	
	2,5 %	ca. 120 s	ca. 90 s	ca. 50 s	ca. 33 s	ca. 23 s	ca. 16 s	
	5,0 %	ca. 65 s	ca. 50 s	ca. 29 s	ca. 20 s	ca. 15 s	ca. 9 s	
Reaktionszeiten		B-Konzentration	5 °C	10 °C	15 °C	20 °C	25 °C	30 °C
	fest	0,5 %	ca. 660 s	ca. 540 s	ca. 330 s	ca. 195 s	ca. 140 s	ca. 110 s
		1,0 %	ca. 390 s	ca. 300 s	ca. 200 s	ca. 130 s	ca. 85 s	ca. 70 s
		1,5 %	ca. 270 s	ca. 210 s	ca. 140 s	ca. 90 s	ca. 70 s	ca. 45 s
		2,0 %*	ca. 220 s	ca. 180 s	ca. 120 s	ca. 75 s	ca. 55 s	ca. 40 s
		2,5 %	ca. 195 s	ca. 155 s	ca. 100 s	ca. 60 s	ca. 48 s	ca. 35 s
		5,0 %	ca. 110 s	ca. 95 s	ca. 60 s	ca. 40 s	ca. 36 s	ca. 27 s

WEBAC-Chemie GmbH
 Fahrenberg 22
 22885 Barsbüttel
 Tel. +49 40 67057-0
 Fax +49 40 6703227
 info@webac.de

www.webac.de

*allgemeine bauaufsichtliche Zulassung DIBt
 Die angegebenen Daten sind unter Laborbedingungen ermittelte Werte, die einer gewissen Schwankungsbreite unterliegen. Je nach Objektsituation können sich in der Praxis Abweichungen ergeben.

► **Technisches Merkblatt**

Diese Technische Information soll Sie nach dem heutigen Stand unserer Kenntnisse unverbindlich informieren, hierzu erteilte Auskünfte unserer Mitarbeiter sind ebenfalls unverbindlich. Da uns die exakten chemischen, technischen und physikalischen Bedingungen der konkreten Anwendung nicht bekannt sind, befreien diese Angaben den Anwender nicht von der eigenen Prüfung der Produkte bzw. Verfahren hinsichtlich ihrer Eignung für die beabsichtigte Anwendung und stellen somit keine Zusicherung der Eignung für einen bestimmten Zweck dar. Für die Einhaltung von Vorschriften und Auflagen bei der Anwendung ist der Anwender verantwortlich. © WEBAC-Chemie GmbH. Version 12/18

Injektionsgele

WEBAC® 240



WEBAC®

Technische Parameter		WEBAC® 240 + Bseal I	
Mischungsverhältnis		A1 : A2 = 20 : 1 GT, A : B = 1 : 1 VT	
Dichte, 20 °C		ca. 1 g/cm ³	
Mischviskosität (WEBAC Prüfvorschrift angelehnt an DIN ISO 3219)		23 °C ca. 35 mPa·s	12 °C ca. 40 mPa·s
Reaktionszeiten (100 ml-Ansatz)	Fließgrenze	B-Pulverkonzentrat in Bseal I	
		5 °C	2,0 % (± 0,4 kg) ca. 240 s
	10 °C	ca. 75 s	
	20 °C	ca. 45 s	
fest	2,0 % (± 0,4 kg)		
	5 °C	ca. 260 s	
	10 °C	ca. 105 s	
20 °C	ca. 60 s		
Reißfestigkeit · Reißdehnung 24 h (in Folie), 21 °C (DIN ISO 527)		ca. 0,2 N/mm ² · ca. 450 %	
CE-Klassifizierung (DIN EN 1504-5)		U(S2) W(1) (1/2/3) (5/30)	

WEBAC-Chemie GmbH
Fahrenberg 22
22885 Barsbüttel
Tel. +49 40 67057-0
Fax +49 40 6703227
info@webac.de

www.webac.de

Technische Parameter		WEBAC® 240 + Bseal II			
Mischungsverhältnis		A1 : A2 = 20 : 1 GT, A : B = 1 : 1 VT			
Dichte, 20 °C		ca. 1 g/cm ³			
Mischviskosität (WEBAC Prüfvorschrift angelehnt an DIN ISO 3219)		23 °C ca. 30 mPa·s	12 °C ca. 35 mPa·s		
Reaktionszeiten (100 ml-Ansatz)	Fließgrenze	B-Pulverkonzentrat in Bseal II			
		5 °C	5 % ± 1 kg ca. 75 s – 120 s	2 % ± 0,4 kg ca. 160 s – 250 s	1 % ± 0,2 kg ca. 300 s – 380 s
	10 °C	ca. 35 s – 60 s	ca. 60 s – 100 s	ca. 140 s – 200 s	ca. 310 s – 420 s
	20 °C	ca. 8 s – 28 s	ca. 15 s – 45 s	ca. 35 s – 85 s	ca. 70 s – 170 s
	fest	5 % ± 1 kg	2 % ± 0,4 kg	1 % ± 0,2 kg	0,5 % ± 0,1 kg
		ca. 110 s – 220 s	ca. 230 s – 290 s	ca. 400 s – 500 s	ca. 850 s – 980 s
ca. 60 s – 85 s		ca. 100 s – 170 s	ca. 200 s – 300 s	ca. 450 s – 580 s	
20 °C	ca. 30 s – 50 s	ca. 40 s – 55 s	ca. 70 s – 105 s	ca. 120 s – 250 s	
Reißfestigkeit · Reißdehnung 24 h (in Folie), 21 °C (DIN ISO 527)		ca. 0,1 N/mm ² · > 500 %			

*CE-Leistungserklärung 1504-5 für quellfähiges Füllen in Kombination mit WEBAC® 240 Bseal I
Die angegebenen Daten sind unter Laborbedingungen ermittelte Werte, die einer gewissen Schwankungsbreite unterliegen. Je nach Objektsituation können sich in der Praxis Abweichungen ergeben.

Technisches Merkblatt

Diese Technische Information soll Sie nach dem heutigen Stand unserer Kenntnisse unverbindlich informieren, hierzu erteilte Auskünfte unserer Mitarbeiter sind ebenfalls unverbindlich. Da uns die exakten chemischen, technischen und physikalischen Bedingungen der konkreten Anwendung nicht bekannt sind, befreien diese Angaben den Anwender nicht von der eigenen Prüfung der Produkte bzw. Verfahren hinsichtlich ihrer Eignung für die beabsichtigte Anwendung und stellen somit keine Zusicherung der Eignung für einen bestimmten Zweck dar. Für die Einhaltung von Vorschriften und Auflagen bei der Anwendung ist der Anwender verantwortlich. © WEBAC-Chemie GmbH. Version 12/18



Vorbereitende Maßnahmen

- Nähere Informationen
▶ **WEBAC Broschüre Schleierinjektion**



Schleierinjektion



Mischen

Mischen der Komponente A

- Gebinde der Komponente A sind entsprechend dem Mischungsverhältnis konfektioniert
- kleineres A2-Gebinde in das größere A1-Gebinde entleeren
- unmittelbar beim Eingießen homogen vermischen

Mischen der Komponente B

WEBAC® 240

- B-Pulverkonzentrat in einem sauberen, baugleichen Kanister wie Komponente A1 durch intensives Rühren in sauberem Leitungswasser auflösen (Füllstand der Komponente B an den Füllstand der Komponente A angleichen)

WEBAC® 240 + Bseal I/Bseal II

- B-Pulverkonzentrat in Behälter Komponente Bseal I/II geben und rühren bis es vollständig aufgelöst ist
- angemischte Komponenten A und B werden im Mischungsverhältnis 1 : 1 mit einer 2K-Pumpe direkt aus den Gebinden gefördert und durch einen Statikmischer im Mischkopf homogen vermischt



Verarbeitungshinweis

- zum Mischen grundsätzlich nur Rührer aus Holz oder V4A-Stahl verwenden
- gebrauchsfertig gemischte Komponenten müssen zügig verarbeitet werden
- injizieren Sie nur reines WEBAC Injektionsgel ohne Reste von Reinigungsmitteln oder sonstigen Fremdstoffen
- Material- und Bauteiltemperaturen haben Einfluss auf die Reaktionsgeschwindigkeit – höhere Temperaturen beschleunigen, niedrigere Temperaturen verzögern die Reaktion

Einfärbung

- zur Kontrolle der Wasserverdrängung, der Verteilung sowie zur Erkennung von Gelleckagen können WEBAC Injektionsgele mit **WEBAC® F200** eingefärbt werden
- zur Einfärbung des Injektionsgels wird ca. 1 % des blauen Farbstoffes **WEBAC® F200** (bezogen auf Komponente A) in die **Komponente A** eingerührt
- Blaufärbung des Gels nimmt mit der Zeit ab

Aufgrund der hohen Klebkraft der Komponente B von WEBAC® 240 + Bseal I/ Bseal II muss bei Verarbeitung größerer Mengen das Sieb des Ansaugschlauches regelmäßig auf Materialrückstände und Verklumpungen kontrolliert und in kurzen Intervallen zwischengereinigt werden. Nach Abschluss der Injektionsarbeiten muss die 2K-Pumpe gründlich mit viel Wasser (mindestens 20 Liter frisches, sauberes Wasser je Komponente) gespült werden, um Verklebungen innerhalb des Pumpensystems und der Ansaugschläuche zu verhindern.

Injektionsgele

WEBAC® 240 CE* U

Verarbeitung

- Injektion erfolgt mit einem der Bauwerksbeschaffenheit angepassten Injektionsdruck
- Injektionsgel von der unteren Bohrlochebene beginnend nach oben injizieren
- so lange injizieren, bis das Injektionsgel aus den benachbarten Packern austritt

Detaillierte Informationen zur Verarbeitung entnehmen Sie bitte der WEBAC Broschüre Schleierinjektion.

Abschließende Arbeiten/Reinigung

- Packer können unmittelbar nach der Gelbildung entfernt werden
- Bohrlöcher/Bohrlochwandungen bis ca. 10 cm Tiefe von Gel säubern und verfüllen (vorzugsweise sollte bei Beton PCC Mörtel und bei Mauerwerken Vormauer- oder Schnellbindemörtel eingesetzt werden)
- Reinigen der Injektionspumpe ausschließlich mit Wasser
- ausgelagerte Gelreste müssen direkt im Anschluss an die Verarbeitung mechanisch von den Arbeitsgeräten entfernt werden
- Technische Merkblätter und Betriebsanleitung der verwendeten Injektionspumpe beachten

WEBAC-Chemie GmbH
Fahrenberg 22
22885 Barsbüttel
Tel. +49 40 67057-0
Fax +49 40 6703227
info@webac.de

www.webac.de

*CE-Leistungserklärung 1504-5 für quellfähiges Füllen in Kombination mit WEBAC® 240 Bseal I

► **Technisches Merkblatt**

Diese Technische Information soll Sie nach dem heutigen Stand unserer Kenntnisse unverbindlich informieren, hierzu erteilte Auskünfte unserer Mitarbeiter sind ebenfalls unverbindlich. Da uns die exakten chemischen, technischen und physikalischen Bedingungen der konkreten Anwendung nicht bekannt sind, befreien diese Angaben den Anwender nicht von der eigenen Prüfung der Produkte bzw. Verfahren hinsichtlich ihrer Eignung für die beabsichtigte Anwendung und stellen somit keine Zusicherung der Eignung für einen bestimmten Zweck dar. Für die Einhaltung von Vorschriften und Auflagen bei der Anwendung ist der Anwender verantwortlich. © WEBAC-Chemie GmbH. Version 12/18

Produktdaten

Verarbeitung	Injektion mit 2K-Pumpe (WEBAC. IP 2K-F1)					
Materialverbrauch (Orientierungswerte)	Schleierinjektion	ca. 20 – 60 kg/m ² (entspricht ca. 10 – 30 kg Gelkonzentrat)				
	Bauwerksabdichtung	ca. 20 kg/m ² je 50 cm Wandstärke				
	Horizontalsperre	ca. 1,5 – 2 kg/m je 10 cm Wandstärke				
Lieferform	WEBAC. 240	Komp. A1 21,5 kg	Komp. A2 1,05 kg	Komp. B 1,0 kg 0,4 kg 0,2 kg	Komp. Bseal I 20 kg	Komp. Bseal II 20 kg
	WEBAC. F200	VE 1,0 kg				
Lagerung	<ul style="list-style-type: none"> • zwischen 5 °C und 25 °C • WEBAC. 240 Komponente Bseal I/II vor Frost schützen • vor Feuchtigkeit und Licht geschützt • in original verschlossenen Gebinden 					
Verträglichkeiten/ Beständigkeiten	<ul style="list-style-type: none"> • beständig gegen verdünnte Säuren und bauschädliche Salze • beständig gegen Frost-Tau-Wechsel • ausreagierte Gele sind in Wasser und Kraftstoffen unlöslich 					

WEBAC-Chemie GmbH
Fahrenberg 22
22885 Barsbüttel
Tel. +49 40 67057-0
Fax +49 40 6703227
info@webac.de

www.webac.de

Prüfzeugnisse

WEBAC. 240

- Allgemeine bauaufsichtliche Zulassung
- Übereinstimmungszertifikat zur Verwendung für Schleierinjektionen
- KTW: D1 (großflächige Dichtungen)

WEBAC. 240 + Bseal I

- Leistungserklärung gemäß Bauproduktenverordnung
- KTW: D1/D2 (großflächige Dichtungen/ übrige Dichtungen und Klebstoffe)

Arbeitsschutz und Entsorgung

► **Download-Bereich auf webac.de**



webac.de/downloads

► **Technisches Merkblatt**

Diese Technische Information soll Sie nach dem heutigen Stand unserer Kenntnisse unverbindlich informieren, hierzu erteilte Auskünfte unserer Mitarbeiter sind ebenfalls unverbindlich. Da uns die exakten chemischen, technischen und physikalischen Bedingungen der konkreten Anwendung nicht bekannt sind, befreien diese Angaben den Anwender nicht von der eigenen Prüfung der Produkte bzw. Verfahren hinsichtlich ihrer Eignung für die beabsichtigte Anwendung und stellen somit keine Zusicherung der Eignung für einen bestimmten Zweck dar. Für die Einhaltung von Vorschriften und Auflagen bei der Anwendung ist der Anwender verantwortlich. © WEBAC-Chemie GmbH. Version 12/18