

PUR Injektionsschaumharze

WEBAC® 157



Anwendungsgebiete

- Abdichtung von:
 - Übergängen von Ortbeton zu Fertigteil
 - Filigranplattenstößen
 - Gebäudetrennfugen
 - Dehnfugenbändern mit Edelstahlschienen
 - Rohrdurchführungen
 - Sohle-/Wandanschlüssen
- Hohlraumverfüllung im Mauerwerk
- Abdichtung von Ankerköpfen im Spezialtiefbau

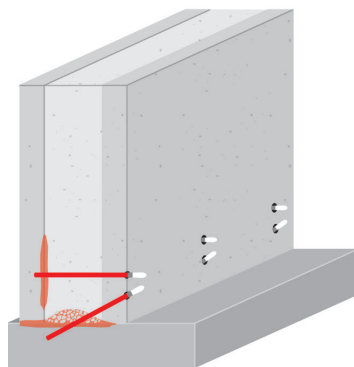
Eigenschaften

- Injektionsschaumharz auf Polyurethan-Basis
- feinporige und elastische Schaumstruktur
- geringer Expansionsdruck
- Reaktionszeit einstellbar (Beschleuniger **WEBAC® B15**)

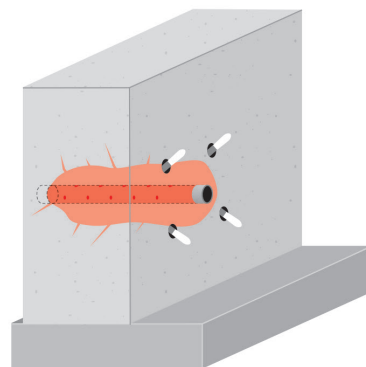
Prüfzeugnisse

- KTW: D1 (großflächige Dichtungen)
- Umweltproduktdeklaration mit EPD
- Chemikalienbeständigkeitsliste

Anwendungsbeispiele



Abdichtung von
Filigranplattenstößen



Abdichtung von
Rohrdurchführungen

WEBAC-Chemie GmbH
Fahrenberg 22
22885 Barsbüttel
Tel. +49 40 67057-0
Fax +49 40 6703227
info@webac.de

www.webac.de

Technisches Merkblatt

Diese Technische Information soll Sie nach dem heutigen Stand unserer Kenntnisse unverbindlich informieren, hierzu erteilte Auskünfte unserer Mitarbeiter sind ebenfalls unverbindlich. Da uns die exakten chemischen, technischen und physikalischen Bedingungen der konkreten Anwendung nicht bekannt sind, befreien diese Angaben den Anwender nicht von der eigenen Prüfung der Produkte bzw. Verfahren hinsichtlich ihrer Eignung für die beabsichtigte Anwendung und stellen somit keine Zusicherung der Eignung für einen bestimmten Zweck dar. Für die Einhaltung von Vorschriften und Auflagen bei der Anwendung ist der Anwender verantwortlich. © WEBAC-Chemie GmbH. Version 06/2026

PUR Injektionsschaumharze

WEBAC® 157

Technische Parameter	Werte			
Mischungsverhältnis	1 : 1 VT			
Rohdichte Schaum	≈ 45 kg/m ³			
Dichte, 20 °C (DIN ISO 2811)	Komp. A	≈ 0,98 g/cm ³	Komp. B	≈ 1,1 g/cm ³
Topfzeit (WEBAC Prüfvorschrift angelehnt an DIN ISO 9514)	30 °C	> 120 min	23 °C	> 120 min
			12 °C	≈ 120 min
Verarbeitungstemperatur Bauteil und Material	> 5 °C			
Mischviskosität (WEBAC Prüfvorschrift angelehnt an DIN ISO 3219)	23 °C	≈ 400 mPa·s	12 °C	≈ 500 mPa·s
Schaumreaktion mit 10 % Wasser Beginn : Ende	30 °C	20 °C	12 °C	5 °C
	≈ 15 s	≈ 70 s	≈ 20 s	≈ 80 s
			≈ 25 s	≈ 90 s
			≈ 40 s	≈ 120 s
Expansion mit 10 % Wasser (DIN EN 14406)	≈ 15-fach			
Dichtigkeit (DIN EN 14068)	2 bar			
GISCODE	PU40			
EPD	EPD-FEI20220021-IBG1-EN			
Expositionsszenarien nach REACH	branchenübliche Verarbeitung bewertet			

Die angegebenen Daten sind unter Laborbedingungen ermittelte Werte, die einer gewissen Schwankungsbreite unterliegen. Je nach Objektsituation können sich in der Praxis Abweichungen ergeben.

WEBAC-Chemie GmbH
Fahrenberg 22
22885 Barsbüttel
Tel. +49 40 67057-0
Fax +49 40 6703227
info@webac.de

www.webac.de

Technisches Merkblatt

Diese Technische Information soll Sie nach dem heutigen Stand unserer Kenntnisse unverbindlich informieren, hierzu erteilte Auskünfte unserer Mitarbeiter sind ebenfalls unverbindlich. Da uns die exakten chemischen, technischen und physikalischen Bedingungen der konkreten Anwendung nicht bekannt sind, befreien diese Angaben den Anwender nicht von der eigenen Prüfung der Produkte bzw. Verfahren hinsichtlich ihrer Eignung für die beabsichtigte Anwendung und stellen somit keine Zusicherung der Eignung für einen bestimmten Zweck dar. Für die Einhaltung von Vorschriften und Auflagen bei der Anwendung ist der Anwender verantwortlich. © WEBAC-Chemie GmbH. Version 06/2026

PUR Injektionsschaumharze

WEBAC® 157

Vorbereitende Maßnahmen

Bestandsaufnahme:

- Erstellen einer Bauzustandsanalyse zur Ermittlung des Ist-Zustandes des Bauwerks/Bauteils
 - Bauwerksbeschaffenheit
 - hydrodynamische und hydrostatische Verhältnisse
 - Wasserbeanspruchung
 - Salzbelastung
- bei Bodeninjektionen notwendige Kennzahlen (Bodengutachten/Porigkeit etc.) ermitteln

Daraus ergibt sich:

- Planung der geeigneten Sanierungsmaßnahme gemäß den allgemein geltenden Regeln und Normen
- Auswahl des geeigneten Materials
- Wahl der Packer/Lanzen
- Anordnung der Bohrlöcher und Setzen der Packer/Lanzen
- ggf. Durchführung einer Probeinjektion

Verarbeitungshinweise

- Injektion mit 1K- oder 2K-Pumpe
- angemischtes Material ist feuchtigkeitsempfindlich, Kontakt mit Wasser (z. B. Regen) daher unbedingt vermeiden
- wird eine Mischung nicht gleich verarbeitet, kann sich durch Luftfeuchtigkeit an der Oberfläche eine Haut bilden, diese muss vor der weiteren Verarbeitung entfernt werden (nicht unterrühren!)
- auf sauberes Sieb im Oberbehälter achten
- Mischung soll innerhalb der Topfzeit verarbeitet werden
- verarbeiten Sie nur reines WEBAC Material ohne Reste von Reinigungsmitteln oder sonstigen Fremdstoffen
- Material- und Bauteiltemperaturen haben Einfluss auf die Reaktionsgeschwindigkeit – höhere Temperaturen beschleunigen, niedrigere Temperaturen verzögern die Reaktion

Mischen

Verarbeitung mit 1K-Pumpe

- Komponenten A und B im vorgegebenen Mischungsverhältnis in ein Mischgefäß geben (auf restlose Entleerung achten) und homogen vermischen
- gemischtes Material anschließend in ein neues Mischgefäß umtopfen, nochmals gut rühren und in den Oberbehälter der Pumpe einfüllen

Verarbeitung mit 2K-Pumpe

- Komponenten A und B in die entsprechenden Oberbehälter der Pumpe einfüllen
- Komponenten werden durch einen Statikmischer im Mischkopf homogen vermischt

Verarbeitung

- Injektion erfolgt mit einem der Bauwerksbeschaffenheit angepassten Injektionsdruck, begrenzt auf die Druckwasser führenden Bereiche
- Injektion wird in Intervallen, idealerweise im hinteren Drittel des Bauteilquerschnitts durchgeführt, um aus dem Reaktionsverhalten des Materials (Oberflächenaustritt etc.) Rückschlüsse auf die Fortsetzung bzw. den Abschluss der Injektionsarbeiten ziehen zu können
- unmittelbar nach der Verfüllung mit WEBAC PUR Injektionsschaumharzen ist die anschließende, abdichtende Injektion mit PUR Harzen über zusätzliche Bohrpacker auszuführen

Abschließende Arbeiten/Reinigung

- Packer nach der Aushärtung des Injektionsmaterials ausbauen/entfernen
- Bohrlöcher reinigen und mit geeignetem, schwindfreiem Mörtel verschließen
- Bauteiloberfläche bei verdämmten Rissen säubern ggf. planschleifen
- Reinigen der Injektionspumpe mit **WEBAC® Reiniger A**
- ausgehärtetes Material mit **WEBAC® Reiniger B** anlösen und entfernen
- Technische Merkblätter der verwendeten Injektionspumpe und Reiniger beachten
- detaillierte Hinweise entnehmen Sie bitte der Betriebsanleitung der Pumpe

WEBAC-Chemie GmbH
 Fahrenberg 22
 22885 Barsbüttel
 Tel. +49 40 67057-0
 Fax +49 40 6703227
 info@webac.de

www.webac.de

PUR Injektionsschaumharze

WEBAC® 157

Produktdaten

	Komp. A	Komp. B
Lieferform	19,8 kg 9,75 kg 4,5 kg	21,8 kg 10,75 kg 5 kg
Lagerung	<ul style="list-style-type: none"> • zwischen 5 °C und 30 °C • vor Feuchtigkeit geschützt • in original verschlossenen Gebinden 	
Verträglichkeit	<ul style="list-style-type: none"> • verträglich mit Beton, Stahl, Folien, Kabelummantelungen und WEBAC Injektionsmaterialien 	
Beständigkeit	<ul style="list-style-type: none"> • resistent gegenüber bauschädlichen Salzen, Laugen und Säuren in bauwerksüblichen Konzentrationen 	

WEBAC-Chemie GmbH
 Fahrenberg 22
 22885 Barsbüttel
 Tel. +49 40 67057-0
 Fax +49 40 6703227
 info@webac.de

www.webac.de

Arbeitsschutz

Bei der Verarbeitung dieses Produktes sind die Schutzvorschriften der gewerblichen Berufsgenossenschaften und die Sicherheitsdatenblätter der WEBAC zu beachten. Die Sicherheitsdatenblätter gemäß Verordnung (EG) Nr. 1907/2006 (REACH) müssen allen Personen zugänglich sein, die für Arbeitssicherheit, Gesundheitsschutz sowie für den Umgang mit den Materialien verantwortlich sind. Weitere Informationen siehe gesondertes Merkblatt „Arbeitsschutz“ im WEBAC Produktkatalog oder auf www.webac.de

Entsorgung

Unter Beachtung der Annahmebedingungen können Leergebinde über die Interzero Circular Solutions Germany GmbH entsorgt werden. Eine Rücknahme am Produktionsstandort oder in den Auslieferungslagern erfolgt nicht. Detaillierte Hinweise entnehmen Sie bitte dem gesonderten Merkblatt „Hinweise zur Entsorgung und Rückgabe von WEBAC Verpackungen“ im WEBAC Produktkatalog oder auf www.webac.de sowie den Sicherheitsdatenblättern.

Technisches Merkblatt

Diese Technische Information soll Sie nach dem heutigen Stand unserer Kenntnisse unverbindlich informieren, hierzu erteilte Auskünfte unserer Mitarbeiter sind ebenfalls unverbindlich. Da uns die exakten chemischen, technischen und physikalischen Bedingungen der konkreten Anwendung nicht bekannt sind, befreien diese Angaben den Anwender nicht von der eigenen Prüfung der Produkte bzw. Verfahren hinsichtlich ihrer Eignung für die beabsichtigte Anwendung und stellen somit keine Zusicherung der Eignung für einen bestimmten Zweck dar. Für die Einhaltung von Vorschriften und Auflagen bei der Anwendung ist der Anwender verantwortlich. © WEBAC-Chemie GmbH. Version 06/2026