

Injektionspumpen

WEBAC® IP 1K-F4 CE

Anwendungsgebiete

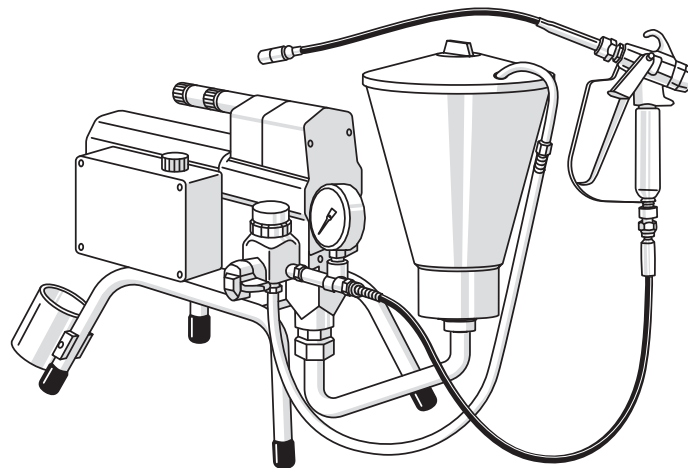
- Rissinjektion
- nachträgliche Horizontalsperre
- Verpressen von Injektionsschläuchen
- Flächenverpressung/-abdichtung
- Kanalsanierung

Verwendung für

- PUR Injektionsschaumharze
- PUR Kombi-Injektionsharze
- PUR Injektionsharze
- EP Injektionsharze

Eigenschaften

- baustellentaugliche, robuste Bauweise
- stufenlos regelbarer Druck
- keine Materialerwärmung
- leichte Reinigung
- wartungsfreundlich



WEBAC-Chemie GmbH
Fahrenberg 22
22885 Barsbüttel
Tel. +49 40 67057-0
Fax +49 40 6703227
info@webac.de

www.webac.de

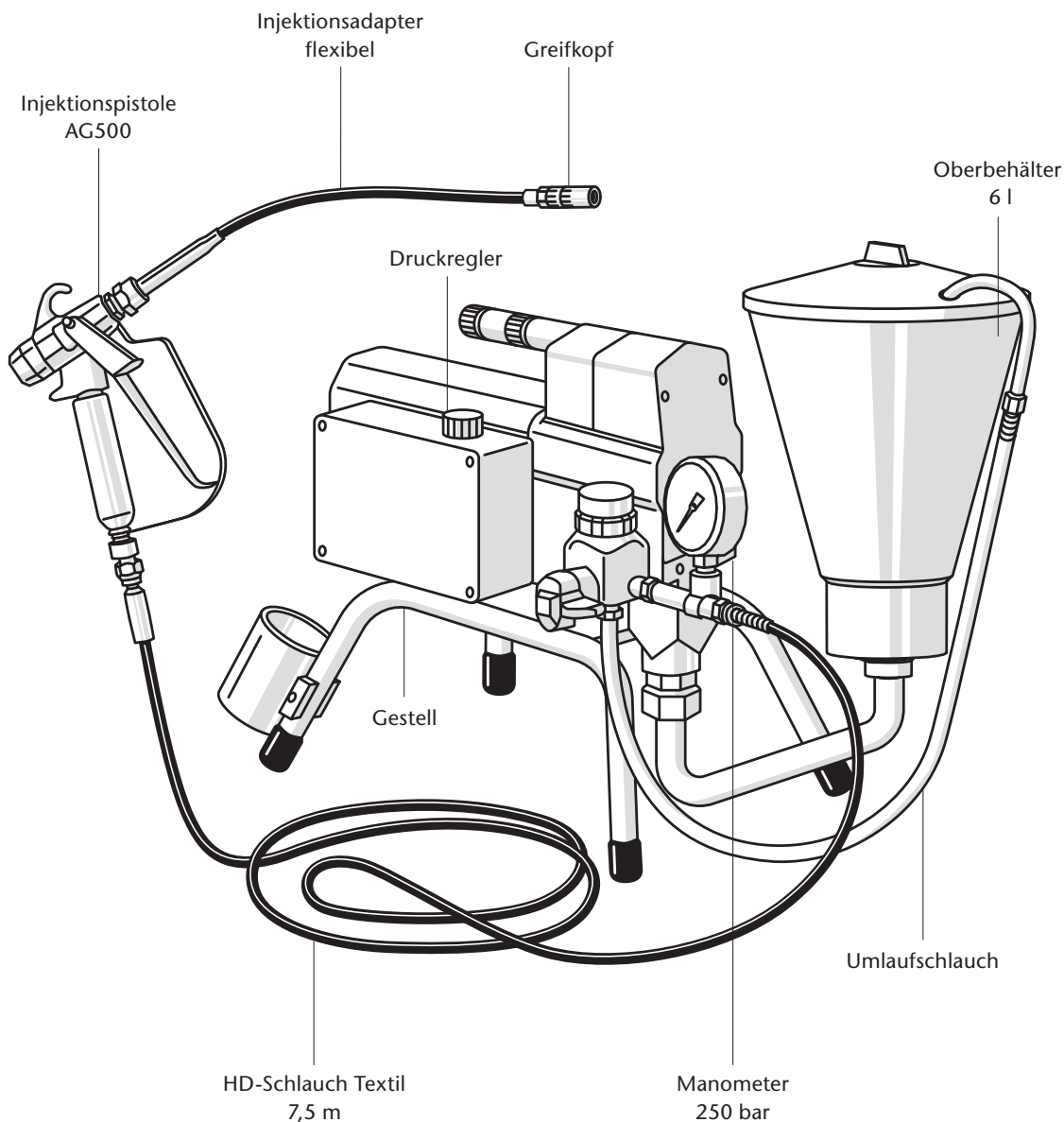
Technisches Merkblatt

Diese Technische Information soll Sie nach dem heutigen Stand unserer Kenntnisse unverbindlich informieren, hierzu erteilte Auskünfte unserer Mitarbeiter sind ebenfalls unverbindlich. Da uns die exakten chemischen, technischen und physikalischen Bedingungen der konkreten Anwendung nicht bekannt sind, befreien diese Angaben den Anwender nicht von der eigenen Prüfung der Produkte bzw. Verfahren hinsichtlich ihrer Eignung für die beabsichtigte Anwendung und stellen somit keine Zusicherung der Eignung für einen bestimmten Zweck dar. Für die Einhaltung von Vorschriften und Auflagen bei der Anwendung ist der Anwender verantwortlich. © WEBAC-Chemie GmbH. Version 06/2026

Injektionspumpen

WEBAC® IP 1K-F4 CE

Pumpenaufbau



WEBAC-Chemie GmbH
Fahrenberg 22
22885 Barsbüttel
Tel. +49 40 67057-0
Fax +49 40 6703227
info@webac.de

www.webac.de

Technisches Merkblatt

Diese Technische Information soll Sie nach dem heutigen Stand unserer Kenntnisse unverbindlich informieren, hierzu erteilte Auskünfte unserer Mitarbeiter sind ebenfalls unverbindlich. Da uns die exakten chemischen, technischen und physikalischen Bedingungen der konkreten Anwendung nicht bekannt sind, befreien diese Angaben den Anwender nicht von der eigenen Prüfung der Produkte bzw. Verfahren hinsichtlich ihrer Eignung für die beabsichtigte Anwendung und stellen somit keine Zusicherung der Eignung für einen bestimmten Zweck dar. Für die Einhaltung von Vorschriften und Auflagen bei der Anwendung ist der Anwender verantwortlich. © WEBAC-Chemie GmbH. Version 06/2026

Injektionspumpen

WEBAC® IP 1K-F4 CE

WEBAC®

Technische Parameter	Werte
max. Förderleistung bei freiem Durchfluss	≈ 2,2 l/min
höchstzulässiger Betriebsdruck	220 bar
Spannung	220 V (110 V auf Anfrage erhältlich)
Leistung	≈ 0,85 kW
Abmessungen (LxBxH)	≈ 60 x 45 x 61 cm
Gewicht	≈ 21 kg

Bedienung

Informationen über den Betrieb der Injektionspumpe entnehmen Sie bitte der Betriebsanleitung.

Reinigung

- Reinigen der Injektionspumpe mit **WEBAC® Reiniger A**
- Technisches Merkblatt des verwendeten Reinigers beachten
- detaillierte Hinweise entnehmen Sie bitte der Betriebsanleitung der Injektionspumpe

Lagerung

- Injektionspumpe stets aufrecht lagern
- bei längeren Betriebspausen ist das gereinigte Pumpensystem mit Hydrauliköl (wasserfrei) zu befüllen

WEBAC-Chemie GmbH
Fahrenberg 22
22885 Barsbüttel
Tel. +49 40 67057-0
Fax +49 40 6703227
info@webac.de

www.webac.de

Technisches Merkblatt

Diese Technische Information soll Sie nach dem heutigen Stand unserer Kenntnisse unverbindlich informieren, hierzu erteilte Auskünfte unserer Mitarbeiter sind ebenfalls unverbindlich. Da uns die exakten chemischen, technischen und physikalischen Bedingungen der konkreten Anwendung nicht bekannt sind, befreien diese Angaben den Anwender nicht von der eigenen Prüfung der Produkte bzw. Verfahren hinsichtlich ihrer Eignung für die beabsichtigte Anwendung und stellen somit keine Zusicherung der Eignung für einen bestimmten Zweck dar. Für die Einhaltung von Vorschriften und Auflagen bei der Anwendung ist der Anwender verantwortlich. © WEBAC-Chemie GmbH. Version 06/2026

Injektionspumpen

WEBAC® IP 1K-F4 CE

Übersicht: Pumpen und ihre Anwendungsgebiete

	Mauerwerks- abdichtung	Gelinjektion (Schleierinjektion)	Bauwerks- verfestigung	Rissanierung	Fugenabdichtung	Baudenkmal- pflege	Baugruben- abdichtung	Kanalsanierung	Bodenverfestigung
1K-Pumpen	WEBAC® IP EasyPro	✓		✓	✓	✓	✓	✓	✓
	WEBAC® IP 1K-F4	✓		✓	✓	✓		✓	✓
	WEBAC® IP 1K-F3	✓		✓	✓	✓		✓	✓
	WEBAC® HP 100	✓		✓	✓	✓			
	WEBAC® HP 250	✓		✓	✓	✓			
	WEBAC® HEP 1001	✓		✓	✓	✓			
2K-Pumpen	WEBAC® IP 2K-AG	✓	✓		✓	✓	✓	✓	✓
	WEBAC® IP 2K-PU	✓		✓		✓	✓	✓	✓
	WEBAC® HP 50 2K	✓		✓	✓	✓			

Arbeitsschutz

Bei der Verarbeitung dieses Produktes sind die Schutzvorschriften der gewerblichen Berufsgenossenschaften und die Sicherheitsdatenblätter der WEBAC zu beachten. Die Sicherheitsdatenblätter gemäß Verordnung (EG) Nr. 1907/2006 (REACH) müssen allen Personen zugänglich sein, die für Arbeitssicherheit, Gesundheitsschutz sowie für den Umgang mit den Materialien verantwortlich sind. Weitere Informationen siehe gesondertes Merkblatt „Arbeitsschutz“ im WEBAC Produktkatalog oder auf www.webac.de

Entsorgung

Reste von Verarbeitungsmaterial, Spülmitteln, Ölen, Fetten und anderen chemischen Substanzen müssen entsprechend den gesetzlichen Bestimmungen für die Wiederverwertung oder die Entsorgung gesammelt werden. Es gelten die örtlichen, behördlichen Abwasserschutzgesetze. Bei Nutzungsende müssen Sie die Maschine stilllegen, demontieren und entsprechend den gesetzlichen Bestimmungen entsorgen. Reinigen Sie die Maschine gründlich von Materialresten. Demontieren Sie die Maschine und trennen Sie die Werkstoffe – Metalle führen Sie dem Altmetall zu, Kunststoffteile können Sie über den Hausmüll entsorgen.

WEBAC®

WEBAC-Chemie GmbH
Fahrenberg 22
22885 Barsbüttel
Tel. +49 40 67057-0
Fax +49 40 6703227
info@webac.de

www.webac.de

Technisches Merkblatt

Diese Technische Information soll Sie nach dem heutigen Stand unserer Kenntnisse unverbindlich informieren, hierzu erteilte Auskünfte unserer Mitarbeiter sind ebenfalls unverbindlich. Da uns die exakten chemischen, technischen und physikalischen Bedingungen der konkreten Anwendung nicht bekannt sind, befreien diese Angaben den Anwender nicht von der eigenen Prüfung der Produkte bzw. Verfahren hinsichtlich ihrer Eignung für die beabsichtigte Anwendung und stellen somit keine Zusage der Eignung für einen bestimmten Zweck dar. Für die Einhaltung von Vorschriften und Auflagen bei der Anwendung ist der Anwender verantwortlich. © WEBAC-Chemie GmbH. Version 06/2026